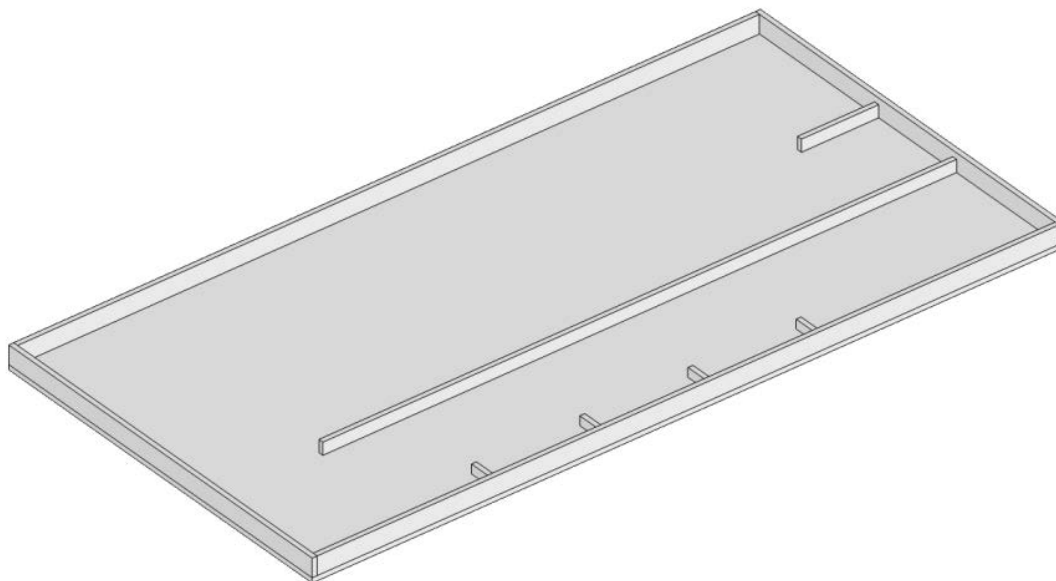
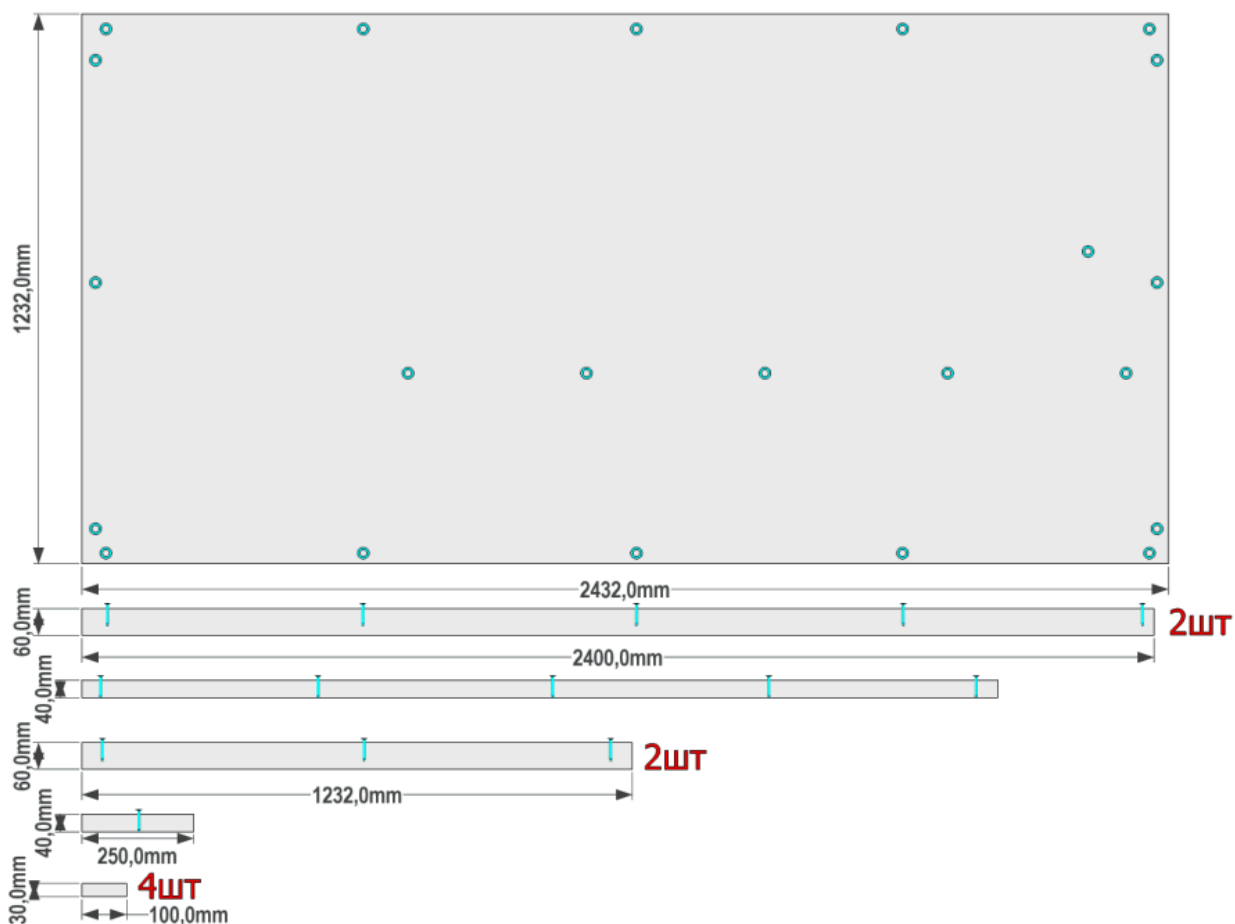


Батик (Младшая)



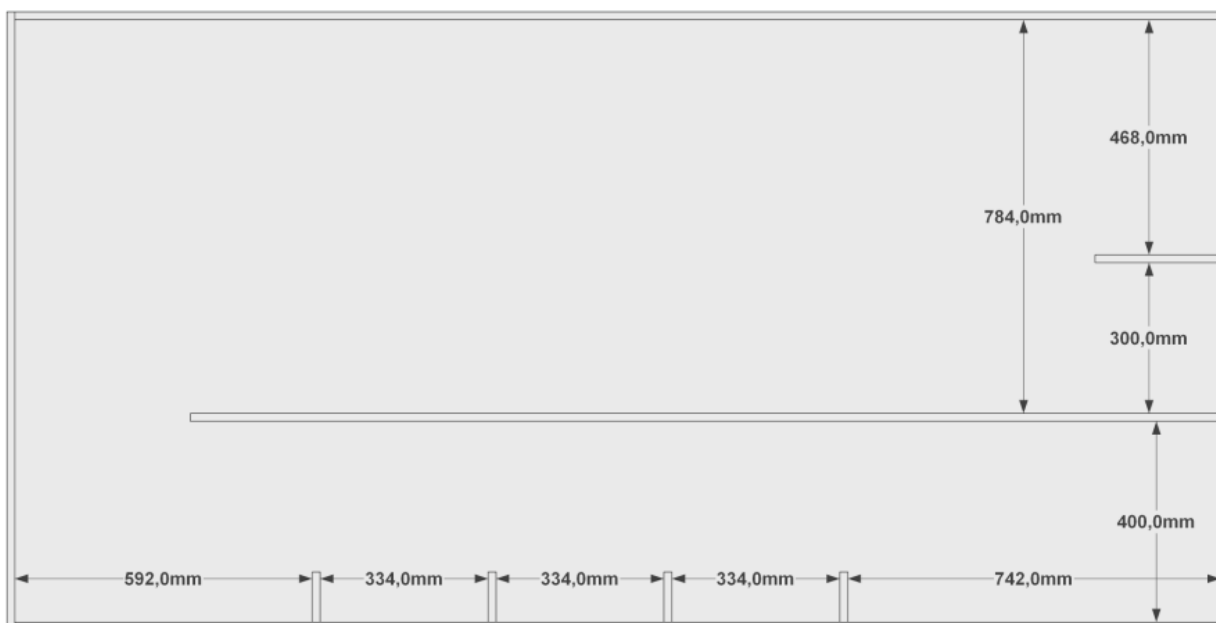
Детали основания выполняются из 16мм ДСП.



┆ ○ - Еврошуруп

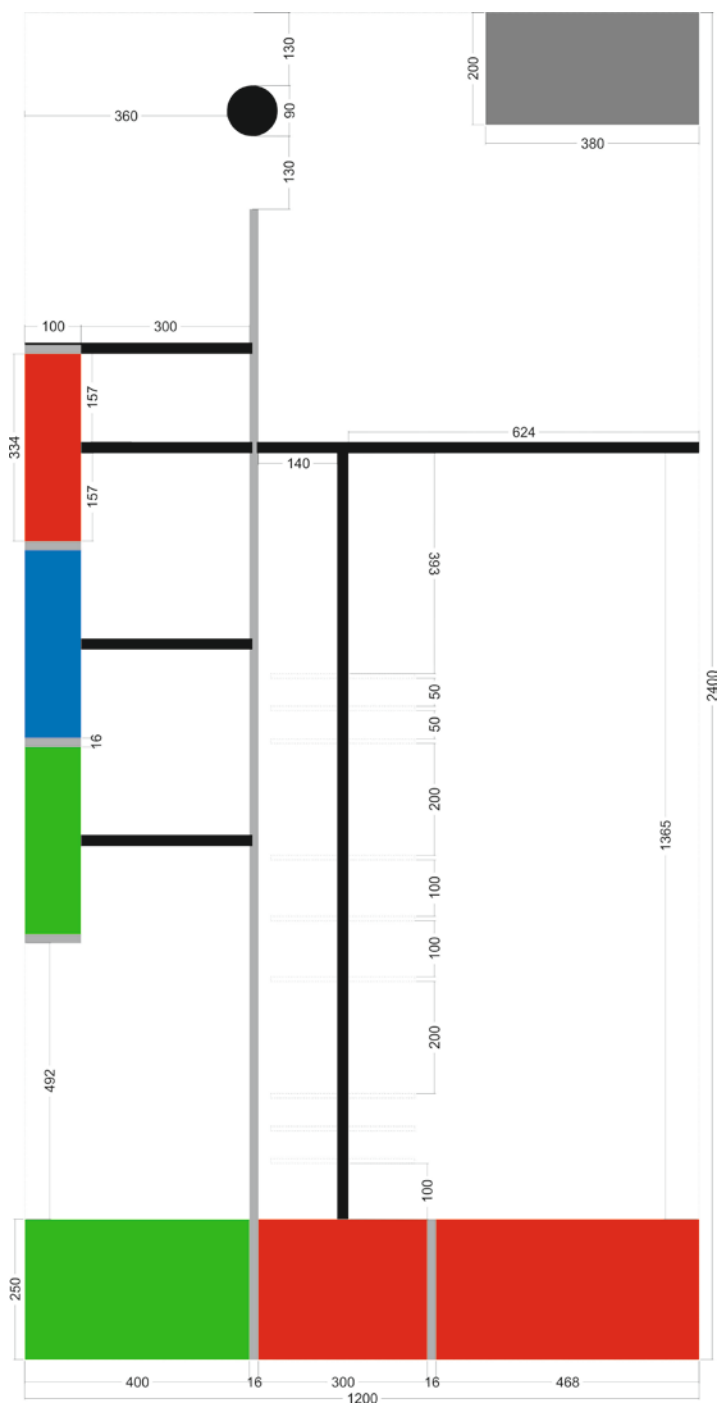
Маленькая деталь 30x100(её крепление не обозначено на схеме) крепится одним еврошурупом к основанию, либо одним еврошурупом к борту, но так что бы деталь плотно прилегала к основанию.

Точное размещение деталей:



Конструкция поставляется в **собранном** виде, и комплектуются пластиковыми заглушками для крепежа.

Поле должно иметь разметку, соответствующую схеме:



Красный, синий и зелёный прямоугольники 334x100 могут быть вырезаны из готового покрытия.

Макет для печати баннера находится в приложении к ТЗ.