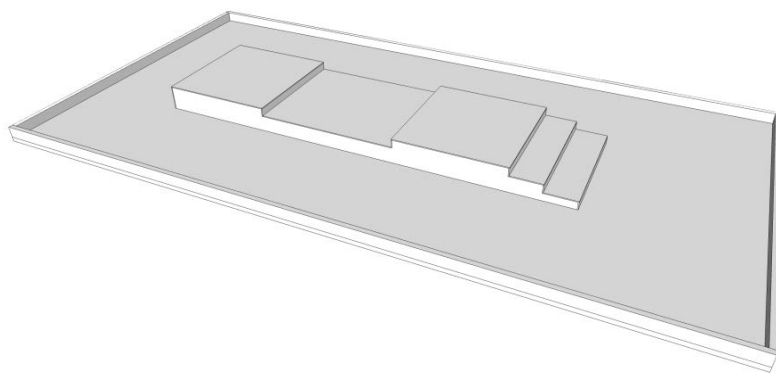


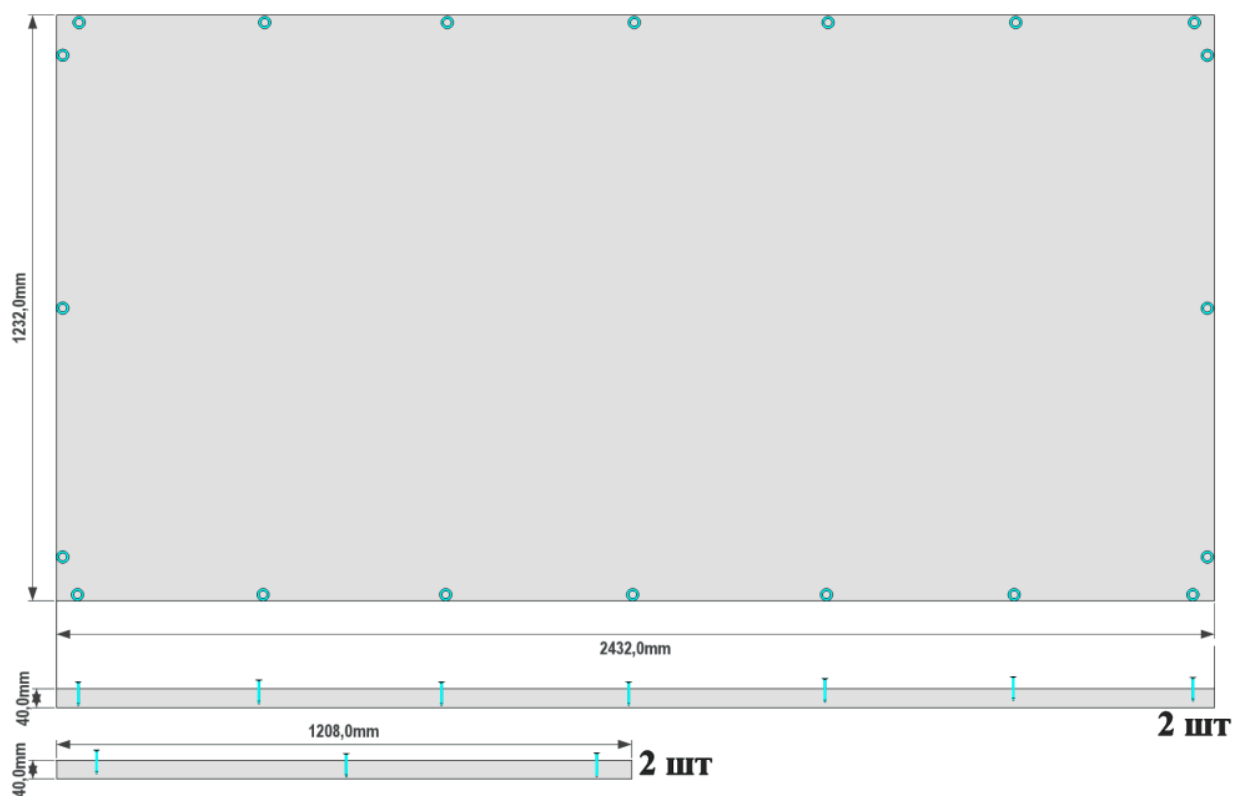
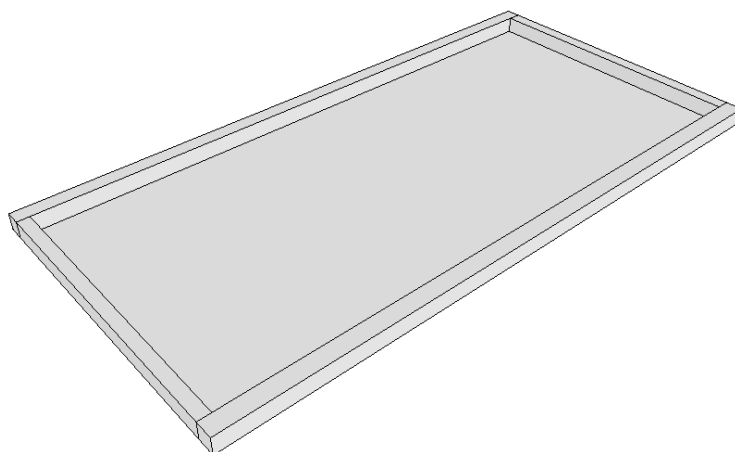
Комодо (старшая)



Комплект состоит из основания и дополнительного элемента.

Основание

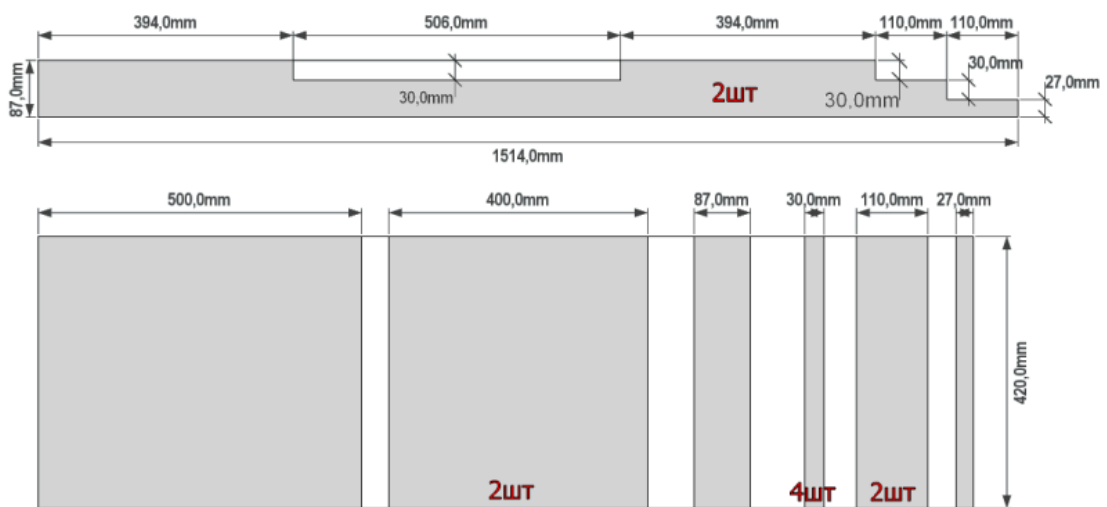
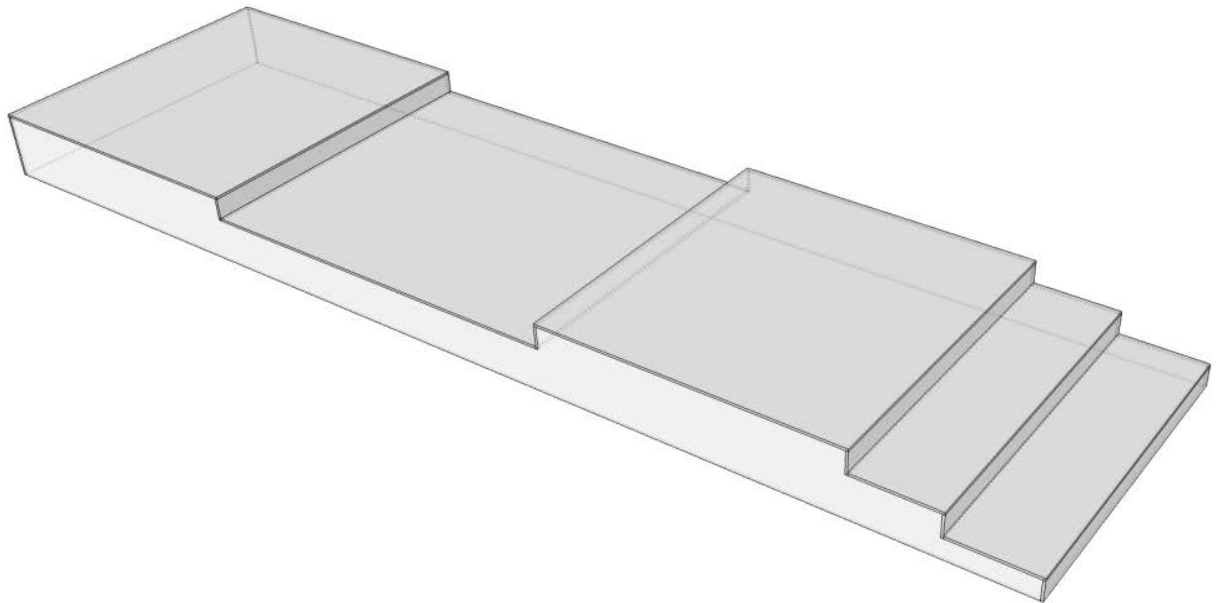
Выполняется из ламинированного 16мм ДСП белого цвета.



Дополнительный элемент

ТЗ составлено для выполнения элемента из 3мм фанеры. При использовании другого материала, ТЗ должно быть соответствующе откорректировано.

Видимая поверхность элемента должна быть белого цвета.

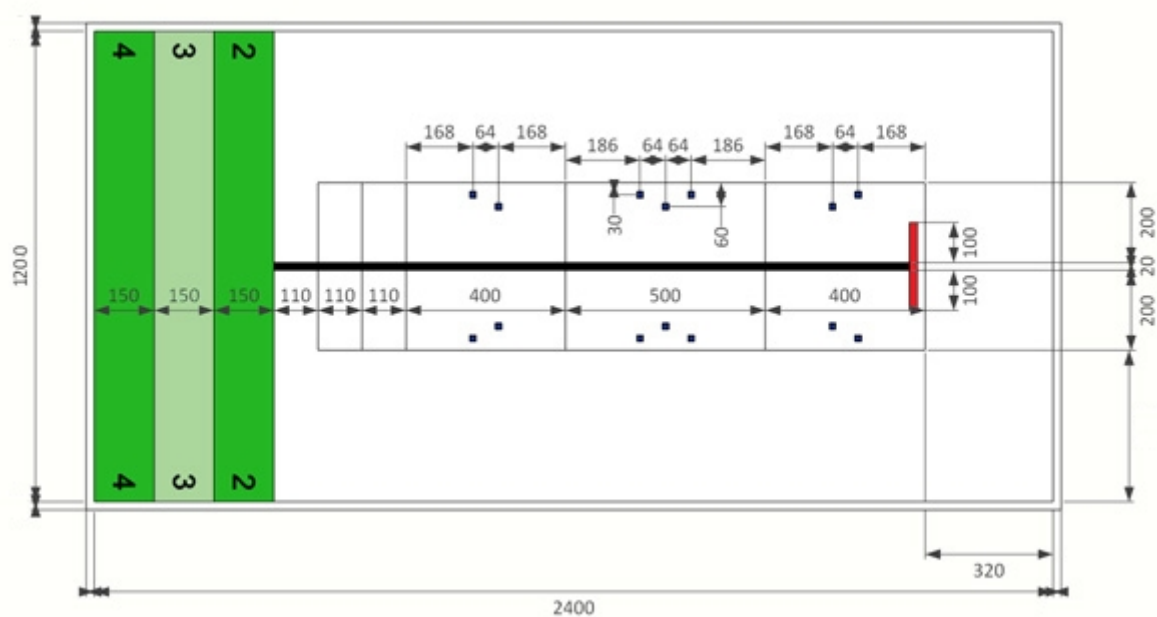


В итоге

Конструкции поставляются в **собранном** виде и комплектуются пластиковыми заглушками для крепежа. Элемент из фанеры должен быть склеен и соответствующе окрашен.

Дополнительный элемент не крепится к основанию.

Поле должно иметь разметку, соответствующую схеме:



Покрyтия для основания и дополнительного элемента выполняются отдельно.

*Макет для печати баннера на основание находится в приложении к ТЗ.
Макет для печати наклейки на дополнительный элемент находится в приложении к ТЗ.*